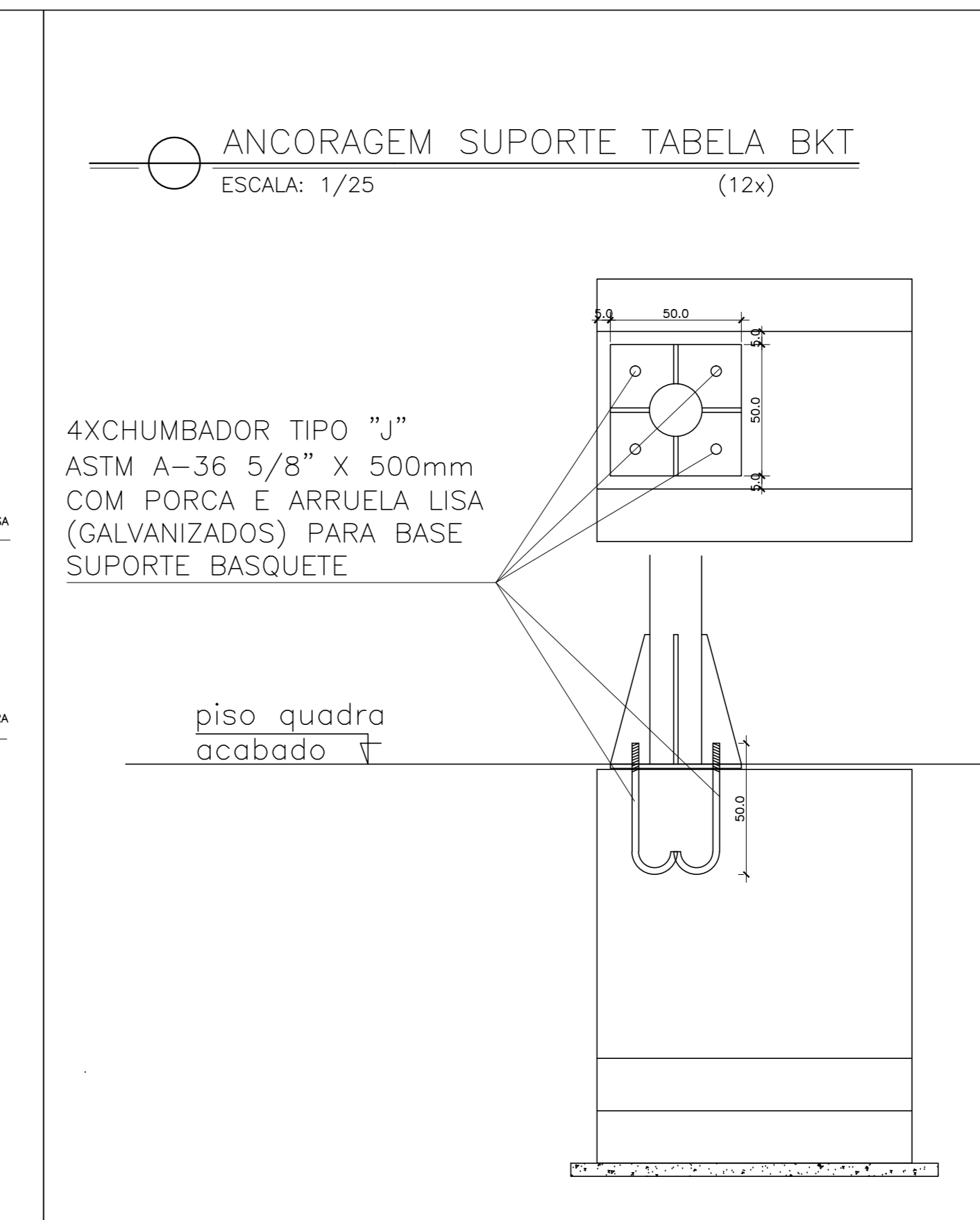
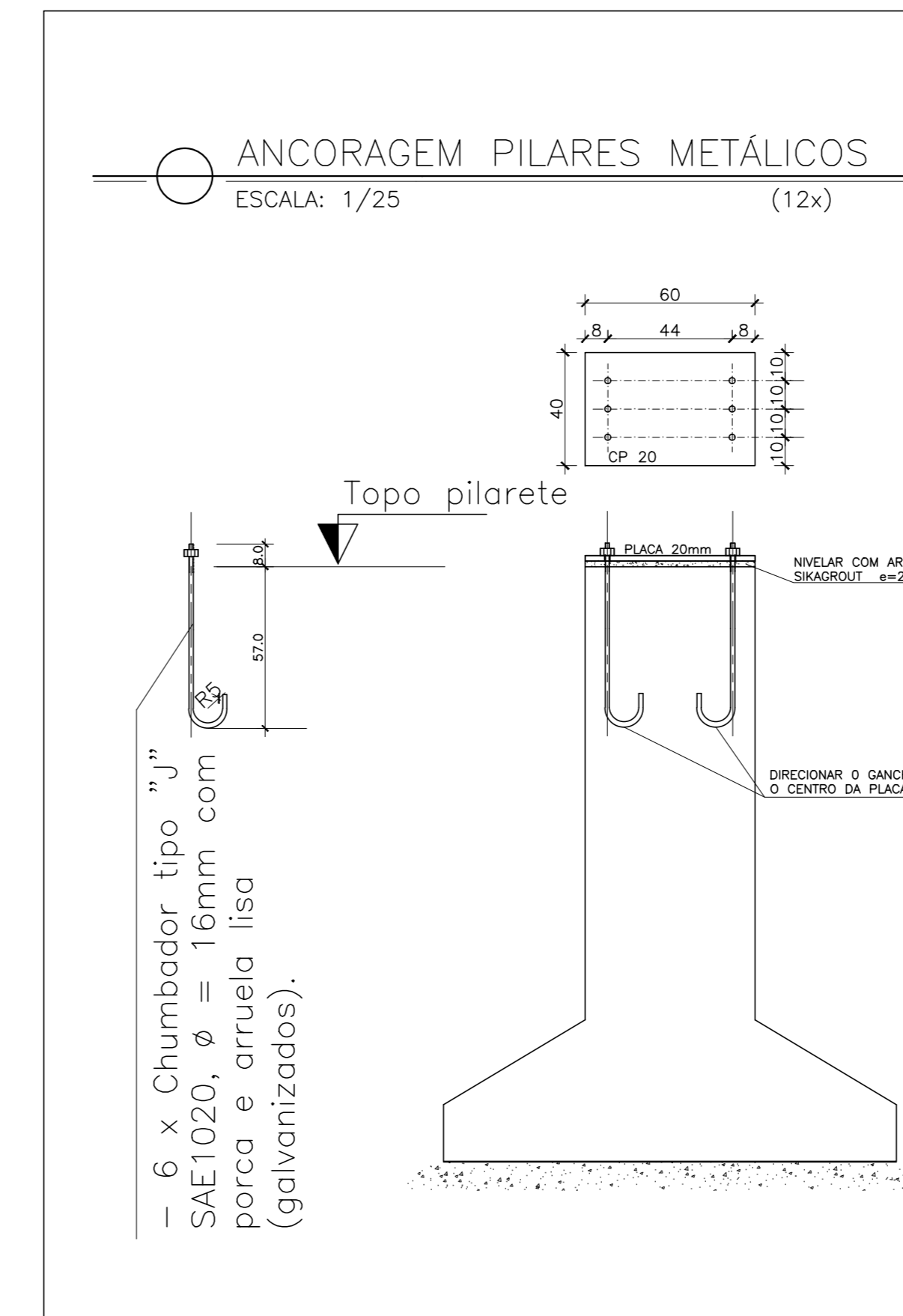
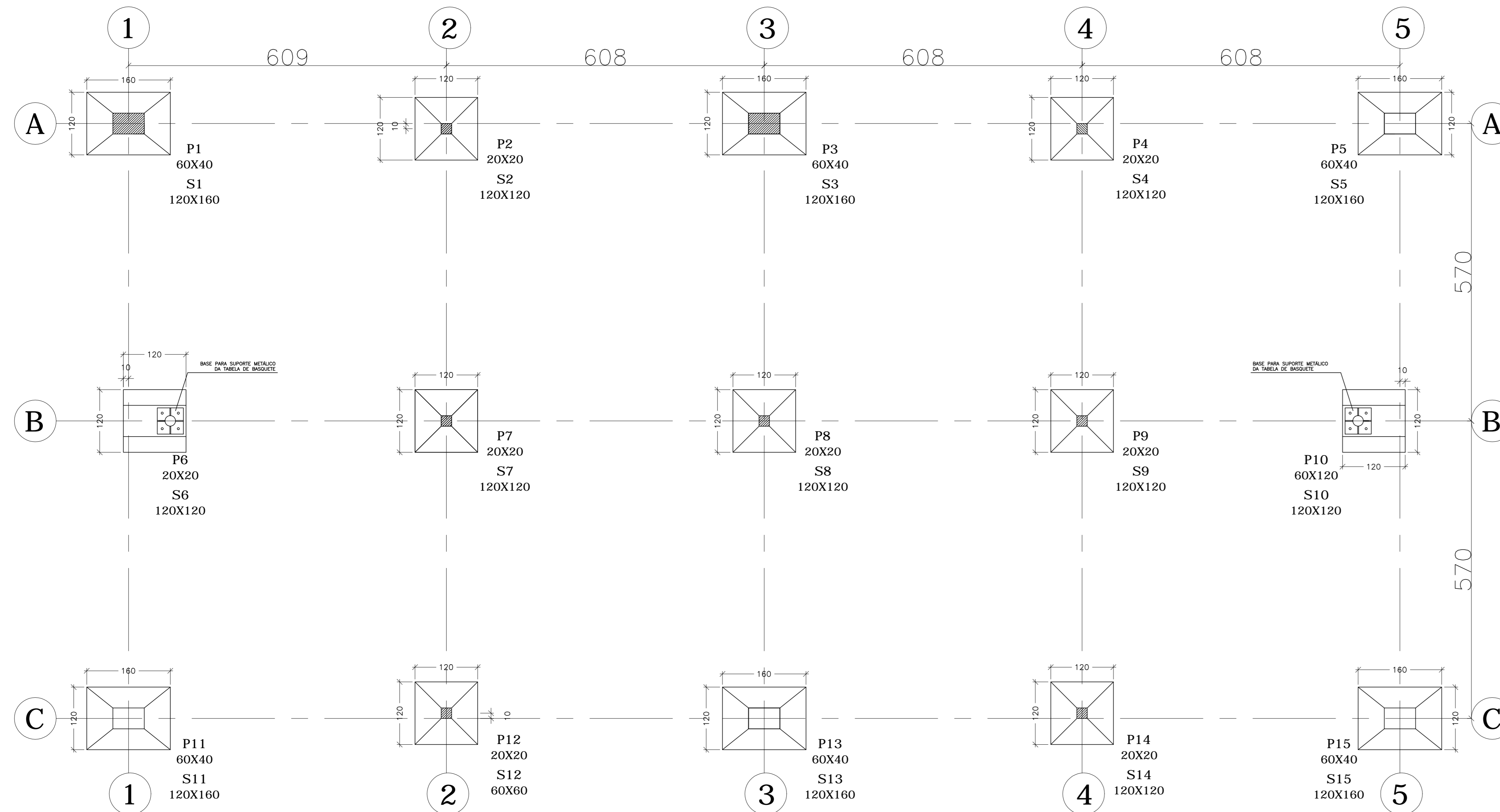


FORMA E LOCAÇÃO DAS SAPATAS

ESCALA: 1/50



RESUMO TOTAL DE MATERIAIS	
PAVIMENTO TERREO - TOTAL	
SAPATAS/PILARETES	AREA DE FORMA
VIGAS	

- NOTAS GERAIS
- 1 - COTAS EM CM, NÍVEIS EM M, BITOLAS DAS ARM. EM MM
 - 2 - CONCRETO MARIÓ FcK = 10MPa
 - 3 - CONFIRME TODAS AS MEDIDAS NA OBRA EM FUNÇÃO DOS EIXOS DE REFERÊNCIA EXISTENTES.
 - 4 - PARA A BOA EXECUÇÃO DA ESTRUTURA CONSULTE SEMPRE TODOS OS PROJETOS, VERIFICANDO AS MEDIDAS E INTERFERÊNCIAS NA OBRA.
 - 5 - É DE RESPONSABILIDADE DOS EXECUTORES SEGUIR AS NORMAS VIGENTES PARA UMA EXECUÇÃO ADEQUADA, GARANTINDO O PERFEITO FUNCIONAMENTO E ESTABILIDADES DOS SISTEMAS PROJETADOS.
 - 6 - OS QUANTITATIVOS APRESENTADOS NO PROJETO SÃO APENAS INDICATIVOS, SENDO RESPONSABILIDADE DOS FORNECEDORES OU ORGANIZADAS A SUA VERIFICAÇÃO.
 - 7 - PARA EXECUTAR FURAÇÕES QUE NÃO ESTEJAM PREVISTAS CONSULTAR O PROJETISTA.
 - 8 - TODOS OS BALDRAMES DEVERÃO SER IMPERMEABILIZADOS DE ACORDO COM O PROJETO E O MATERIAL DESCRITO.
 - 9 - CONSTRUIR RAMPAS DE ACESSIBILIDADE NAS ENTRADAS.

- NOTAS PARA ESTRUTURA DE CONCRETO ARMADO
- 1 - PARA REALIZAÇÃO DESTE PROJETO OS SEGUINTES ITENS FORAM CONSIDERADOS E DEVEM SER RESPEITADOS:
 - 2 - NORMAS DE REFERÊNCIA:
 - 3 - CLASSE DE AGRESSIVIDADE AMBIENTAL: DE ACORDO COM NBR 6118 - ITEM 6.4.2 - TABELA 6.1
 - 4 - RELAÇÃO AGUA/CEMENTO EM MASSA (a/c) DE ACORDO COM NBR 6118 - ITEM 7.4.2 - TABELA 7.1
 - 5 - SLUMP 80mm $\pm 20\text{mm}$
 - 6 - UTILIZAR PREFERENCIALMENTE AGREGADOS BRITA 1 E BRITA 2
 - 7 - CLASSE DO CONCRETO DE ACORDO COM NBR 6118 - ITEM 7.4.2 - TABELA 7.1
 - 8 - COBERTURA DAS ARMADURAS: DE ACORDO COM NBR 6118 - ITEM 7.4.7.6 - TABELA 7.2
 - 9 - LIMITES PARA FISSURACÃO E PROTEÇÃO DAS ARMADURAS DE ACORDO COM NBR 6118 - ITEM 13.4.2 - TABELA 13.3
 - 10 - CATEGORIA DO AÇO
 - 11 - OBEDECEER OS DIÂMETROS DOS PINOS DE DOBRAMENTO ESPECIFICADOS NA NBR 6118-TAB. 9.1
 - 12 - AS BARRAS DE ARMADURAS ESTÃO DESIGNADAS EM SEUS TRECHOS RETOS SEM DESCONTOS QUANDO A DOBRAMENTOS O CORTE E COBERTA DAS ARMADURAS E DE RESPONSABILIDADE DO EXECUTOR
 - 13 - OBRIGANDO O USO DE ESPACIADORES PLÁSTICOS OU DE CONCRETO PARA GARANTIR OS COBERTAMENTOS
 - 14 - UTILIZAR PREFERENCIALMENTE CIMENTO CPRI, POR RAZÕES AMBIENTAIS
 - 15 - O CONCRETO DEVE SER LANÇADO DE UMA ALTURA MÁXIMA DE 2m, ADOTANDO-SE TUBO TREMOÇA.
 - 16 - NÃO VIBRAR EXCESSIVAMENTE O CONCRETO, DE MODO A EVITAR A SEGREGAÇÃO DOS AGREGADOS.
 - 17 - EVITAR APOIAR O VIBRADOR NAS ARMADURAS
 - 18 - O NOVO PISO DA QUADRA SERÁ EM CONCRETO ARMADO FcK=25MPa, CAMADA ÚNICA ESP. 12CM, ACABAMENTO COM MÁQUINA RETALHADORA, JUNTAS SEPARADAS EM QUADROS DE 2,00m PREVIDENDO COM MASTIQUE DE POLIURETANO.

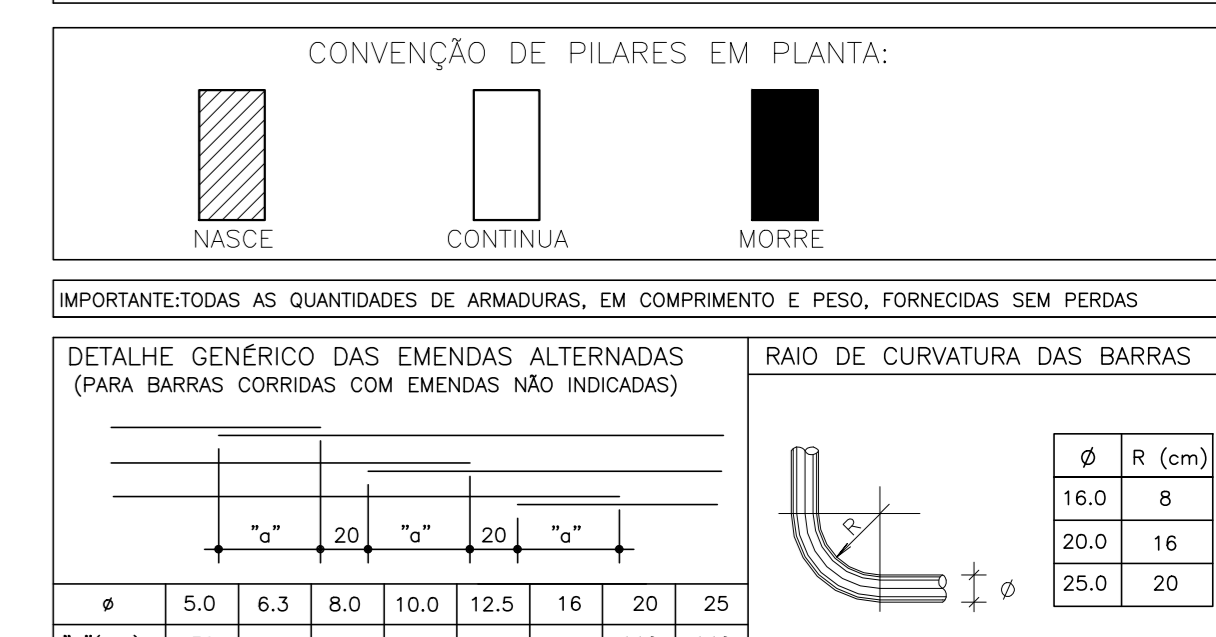
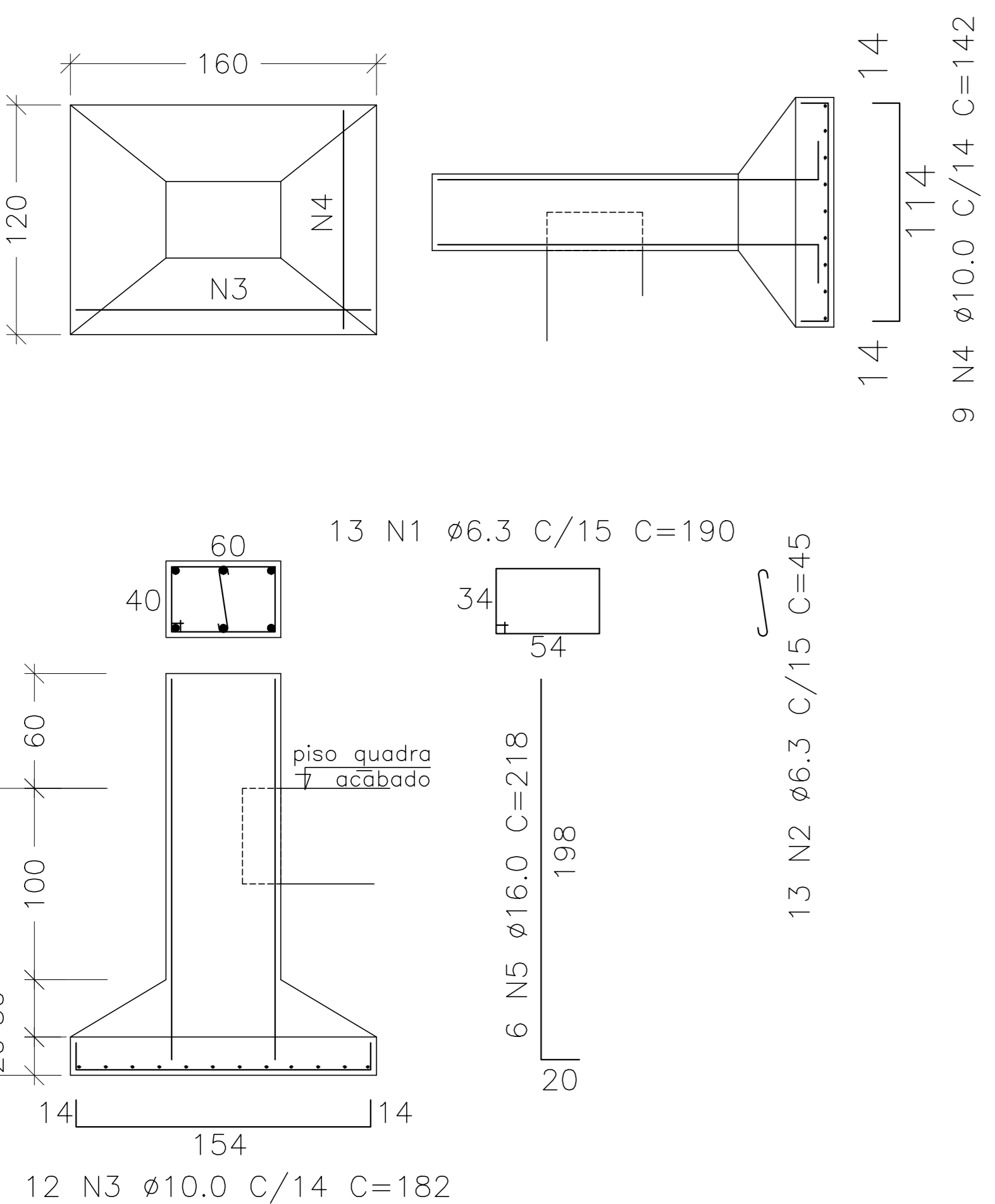


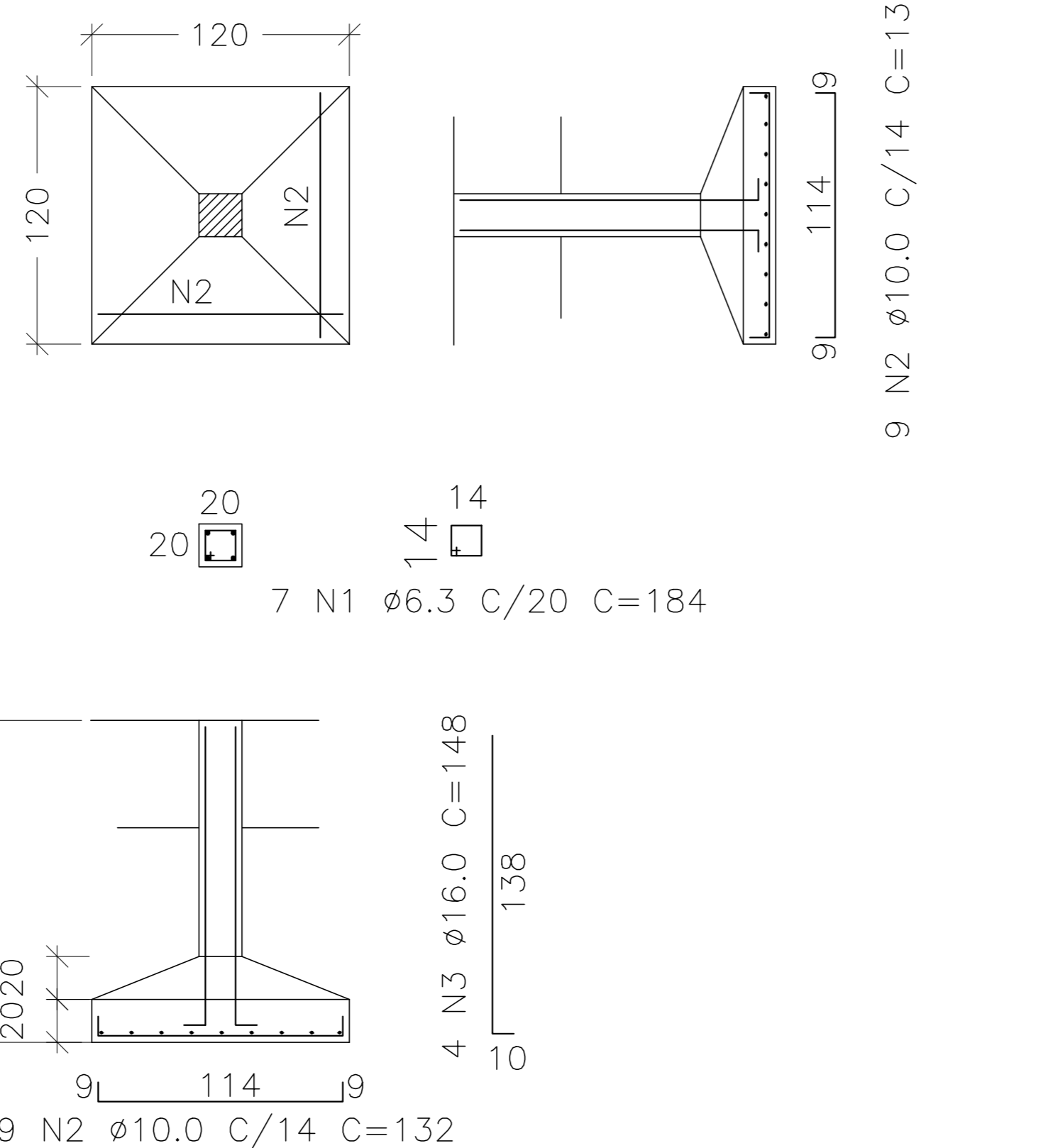
TABELA DE MATERIAIS										
ESTRUT.	AÇO	QUANTIDADES			COMPRIMENTO		PESO			
		ESTRU.	POSICÃO	TOTAL	UNIT. (m)	TOTAL (m)	UNIT. (Kg/m)	TOTAL (Kg)		
501-001-005-0511-117-2113	50	1	6.3	6	13	78	190	148.20	0.245	36.31
	50	2	6.3	6	13	78	45	35.10	0.245	8.60
	50	3	10.0	6	12	72	182	131.04	0.617	80.85
	50	4	10.0	6	9	54	142	76.68	0.617	47.21
	50	5	16.0	6	6	36	218	78.48	1.578	123.84
502-004-007-0040-073-2113	50	1	6.3	7	7	49	184	90.16	0.245	22.09
	50	2	10.0	7	18	126	132	166.32	0.617	102.62
	50	3	16.0	7	4	28	148	41.44	1.578	65.39
506-1-510	50	1	6.3	2	7	14	346	48.44	0.245	11.87
	50	2	6.3	2	7	14	65	9.10	0.245	2.23
	50	3	10.0	2	18	36	132	47.52	0.617	29.32
	50	4	12.5	2	6	12	148	17.76	0.963	17.10

RESUMO AÇO		
AÇO	BITOLA (mm)	PESO (kg)
CA-50	6.3	81.10
CA-50	10.0	230.78
CA-50	12.5	17.10
CA-50	16.0	189.23
TOTAL		518.21

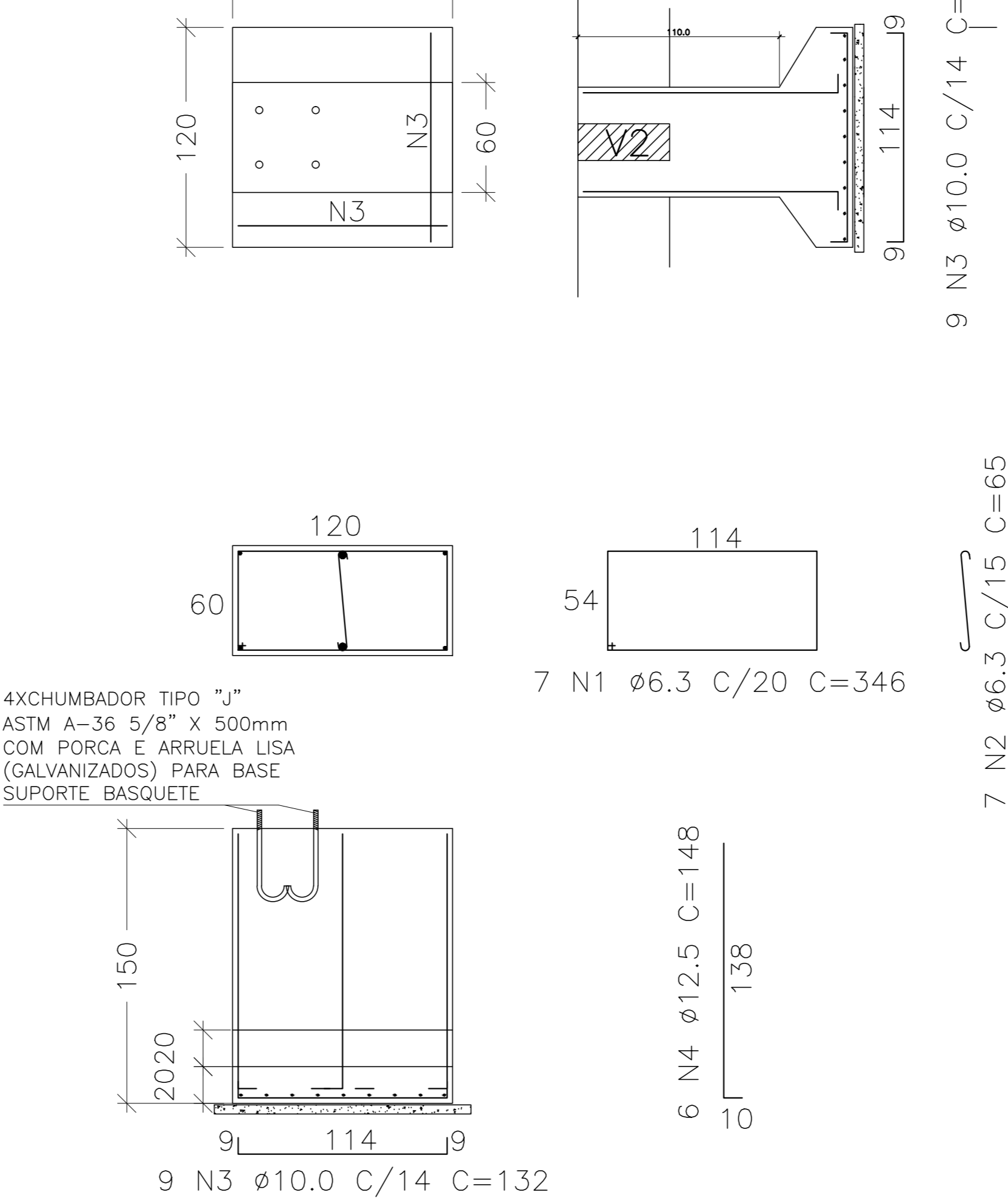
ARMADURA: S1=S3=S5=S11=S13=S15 (6X)
ESCALA: 1/25



ARMADURA: S2=S4=S7=S8=S9=S12=S14
ESCALA: 1/25



ARMADURA: S6 = S10
ESCALA: 1/25



4x Chumbador tipo "J" ASTM A-36 5/8" X 500mm COM PORCA E ARRUELA LISA (GALVANIZADOS) PARA BASE SUPORTE BASQUETE

05	04	03	02	01

REVISÃO

GOVERNO DO ESTADO DO ESPÍRITO SANTO
SECRETARIA DE ESTADO DA EDUCAÇÃO - SEDU

SEDU GERÊNCIA DE REDE FÍSICA ESCOLAR

TÍTULO: ESPAÇO ESPORTIVO COBERTO 01 PROJETO ESTRUTURAL

ENDEREÇO: ESCOLAS ESTADUAIS - ES

FRANCHA		PROJETO	
ESTRUTURA - FUNDAÇÕES		ESTRUTURAL	
SECRETÁRIO ESTADUAL: ALSELD MENEZES RIBEIRO		ESCALA: CENTÍMETRO	
GERENTE DA GERF: MARCELO AMORIM GONÇALVES		UNIDADE: 2012093	
COORDENADOR GERAL (GPLAN): EDSON DE OLIVEIRA PIRES	CREA: 36404/D-RJ	DATA: 2012093	
AUTOR PROJETO: MOISÉS BRITO SOBRINHO	CREA: 36404/D-RJ	DATA: 2012093	
CO-AUTOR PROJETO: CO-AUTOR DO PROJETO	CREA: 36404/D-RJ	DATA: 2012093	
RESPONSÁVEL TÉCNICO: MOISÉS	CREA: 36404/D-RJ	DATA: 2012093	
ARQUIVO: LO4PECO1-01-EC-R01-1-4.dwg	DESIGNO: MOISÉS	DATA: 2012093	
REFERÊNCIA: SAPATAS E PILARETES	ÁREAS: TERRENO EXISTENTE 00,00m²	TERRENO AMPLIADO 00,00m²	TERRENO TOTAL 00,00m²
LOCALIZAÇÃO, FORMAS E ARMAÇÃO	CONSTRUÇÃO EXISTENTE 00,00m²	CONSTRUÇÃO AMPLIADA 00,00m²	CONSTRUÇÃO REFORMA 00,00m²
	CONSTRUÇÃO TOTAL 00,00m²		
FORMATO: OBSERVAÇÕES:	DATA: JULHO/2019	VERSO:	REVISÃO: